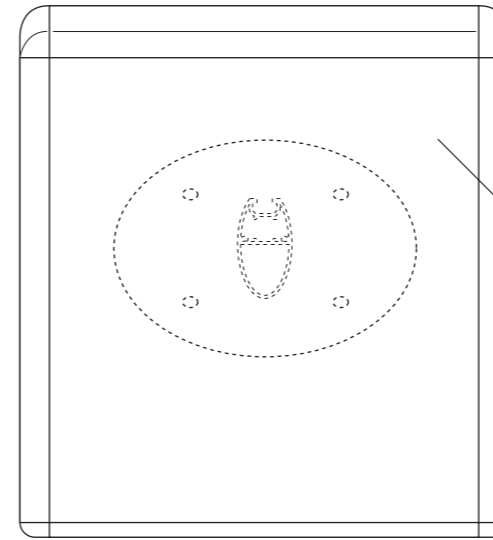


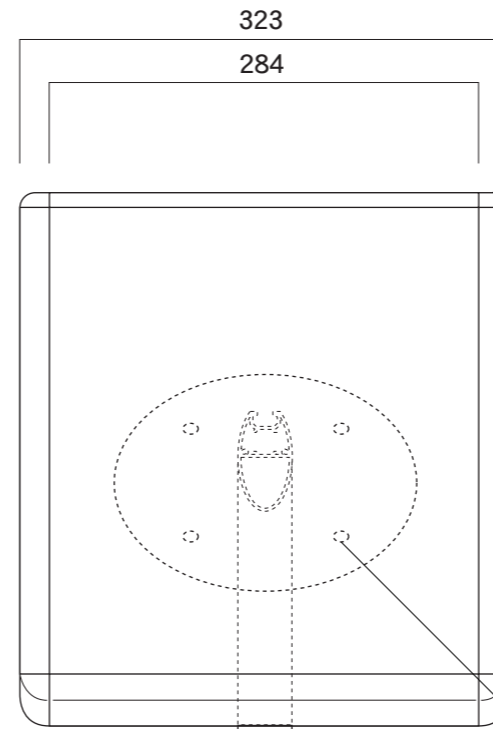
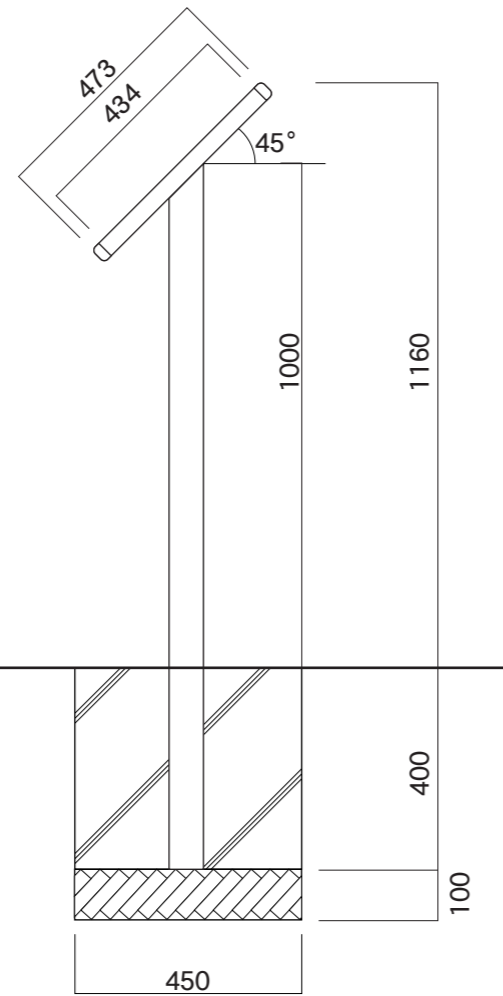
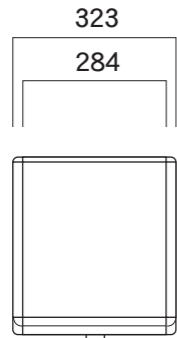
【平面図】



【平面図】

表示面
アルミ樹脂複合板 3t
ホワイト

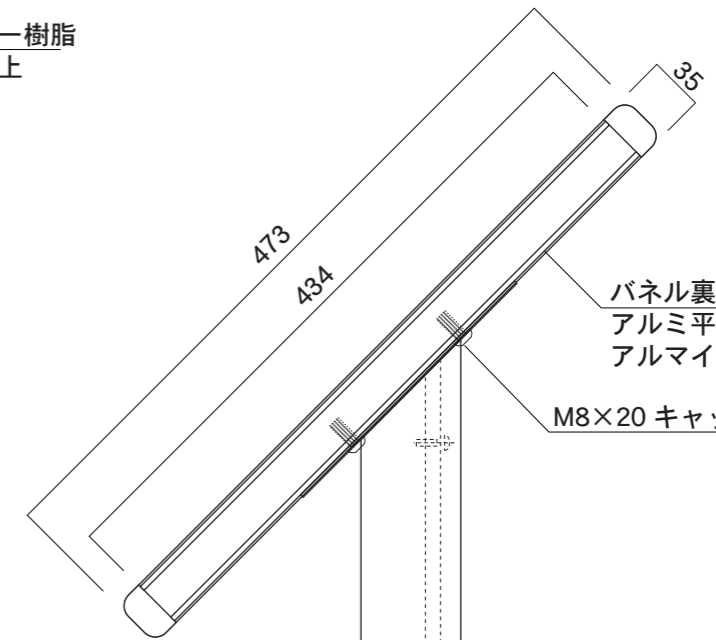
フレーム
アルミ押出形材
アルマイトシルバー仕上



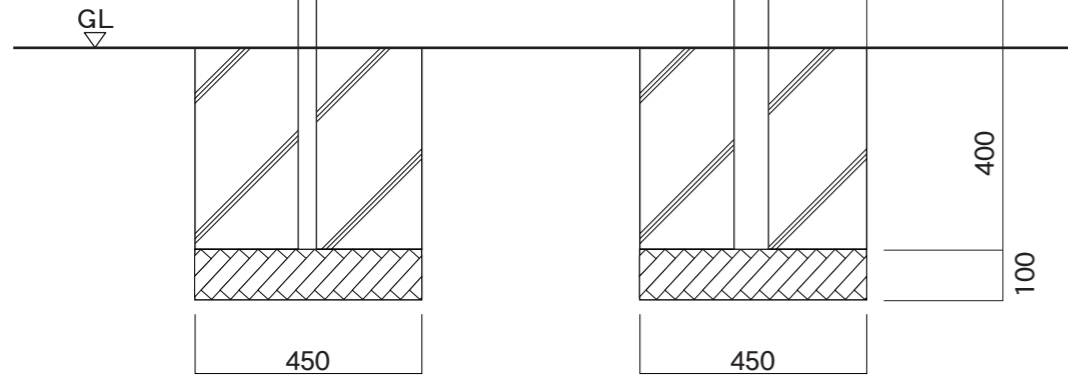
コーナー樹脂
塗装仕上

背面ブラケット
スチール加工品
塗装仕上

支柱
アルミ押出形材
塗装仕上

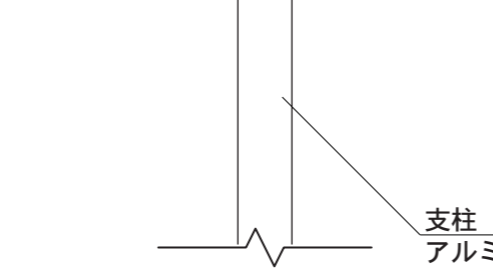


パネル裏板
アルミ平板 3t
アルマイトシルバー仕上
M8×20 キャップボルト

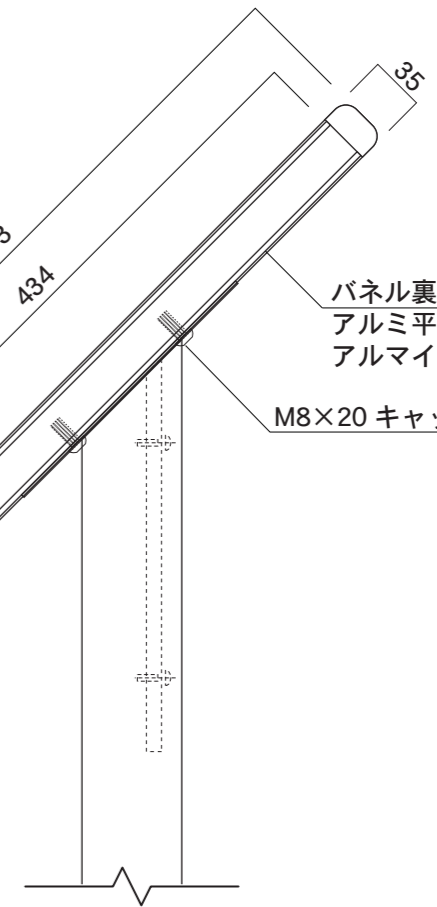


【正面図】

【側面図】



【正面図】



【側面図】

図面番号 No.	図面名称 ブロッサム	縮尺 1/15・1/5	承認	設計	担当
	BL-453	設計年月日			