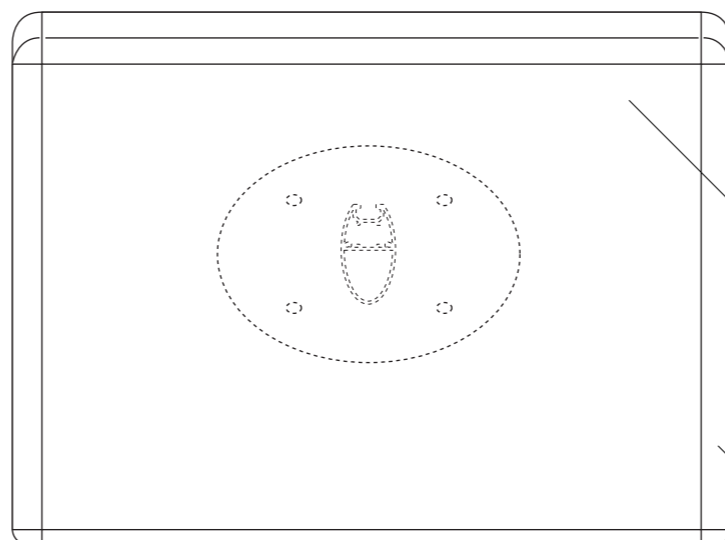
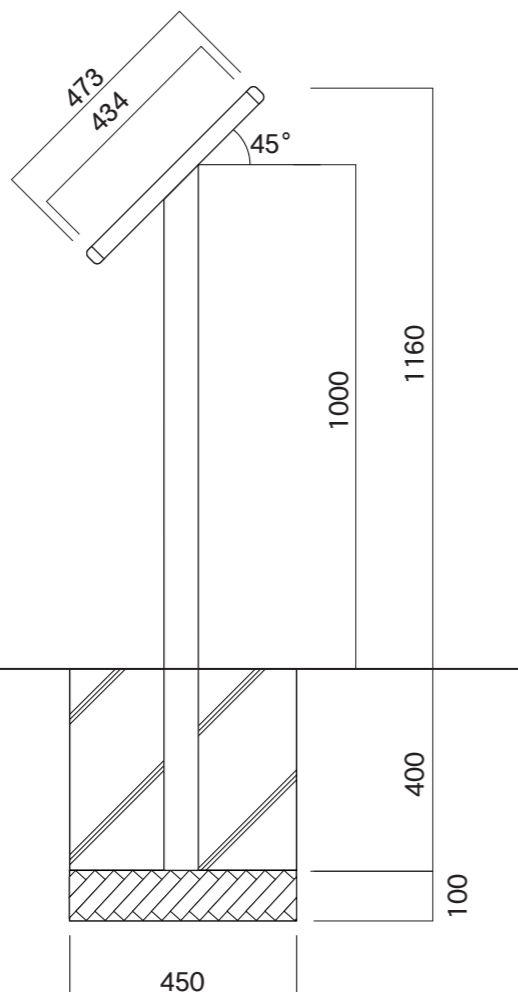
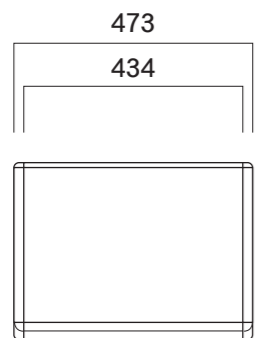


【平面図】



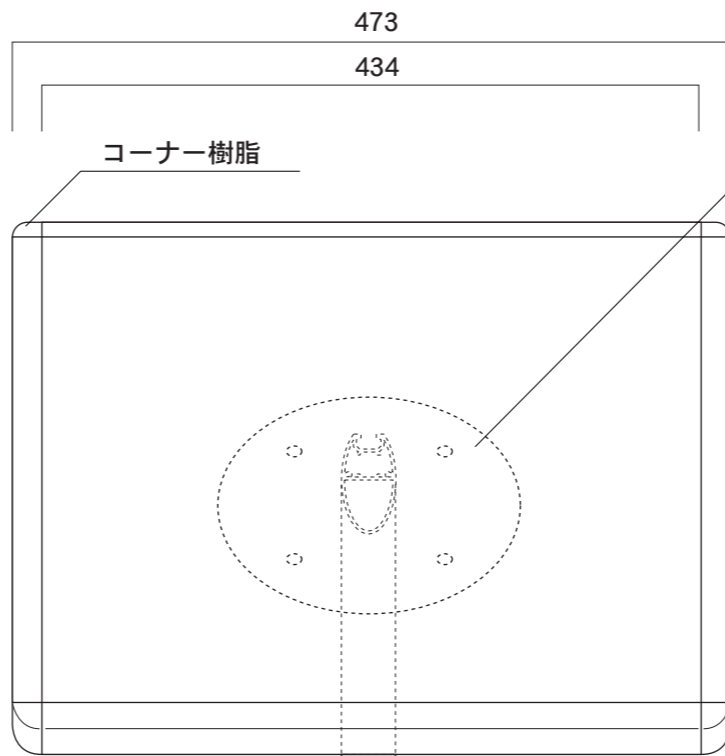
表示面  
アルミ樹脂複合板3t  
ホワイト

【平面図】



【正面図】

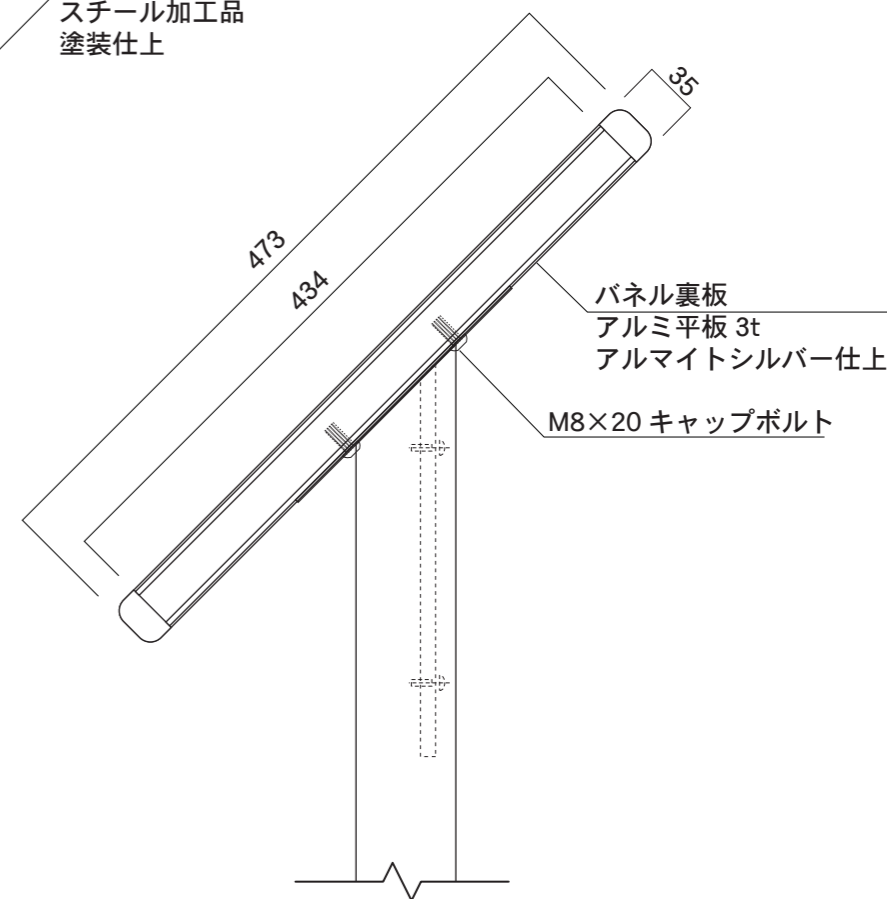
【側面図】



コーナー樹脂

背面ブラケット  
スチール加工品  
塗装仕上

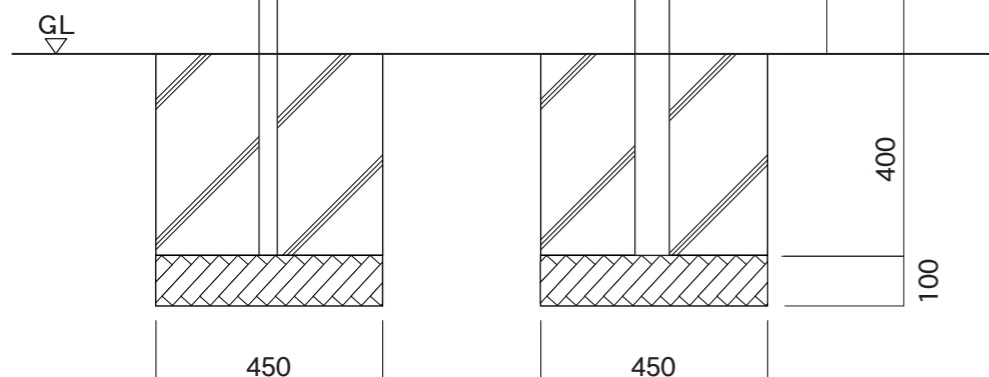
【正面図】



パネル裏板  
アルミ平板 3t  
アルマイトシルバー仕上

M8×20 キャップボルト

【側面図】



図面番号

図面名称

ブロッサム

縮尺

1/15・1/5

承認

設計

担当

No.

BL-45

設計年月日