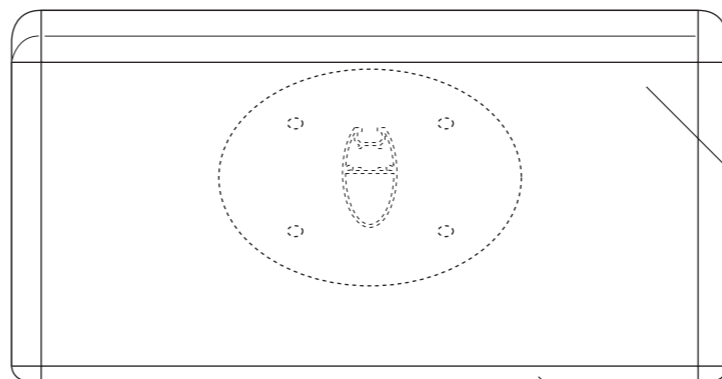
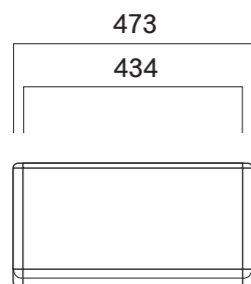


【平面図】

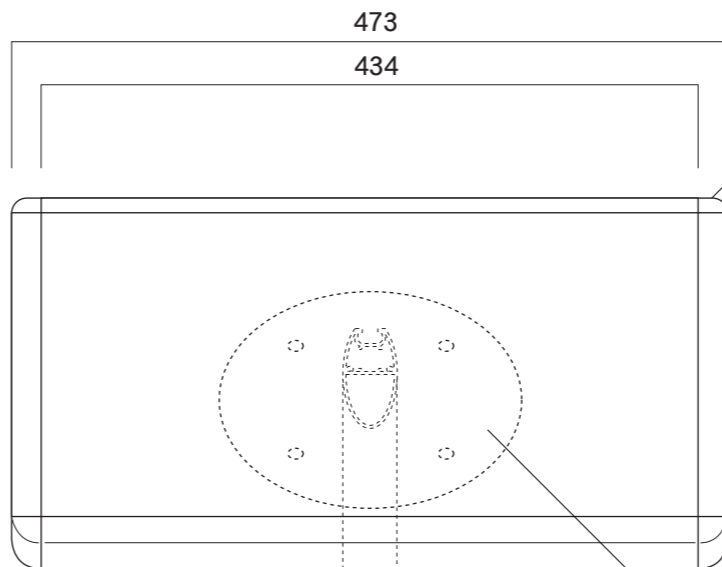


表示面
アルミ樹脂複合板3t
ホワイト

【平面図】

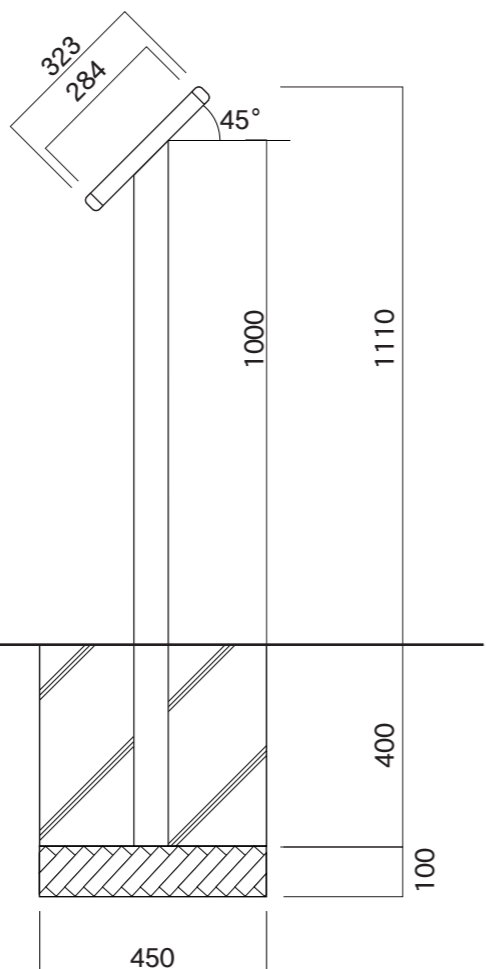


【正面図】

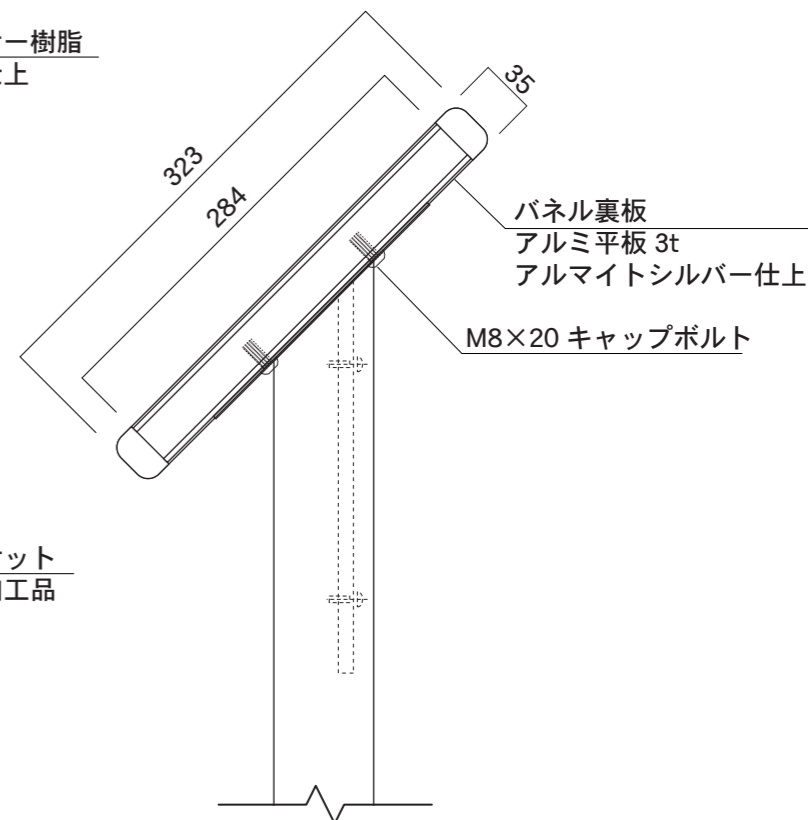


コーナー樹脂
塗装仕上

【正面図】



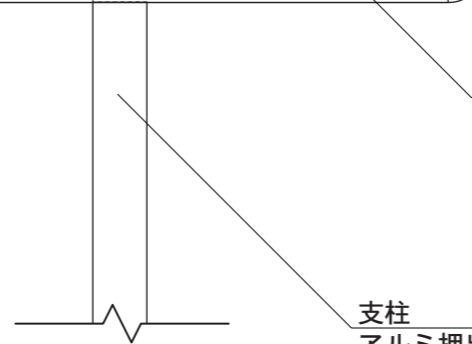
【側面図】



パネル裏板
アルミ平板 3t
アルマイトシルバー仕上

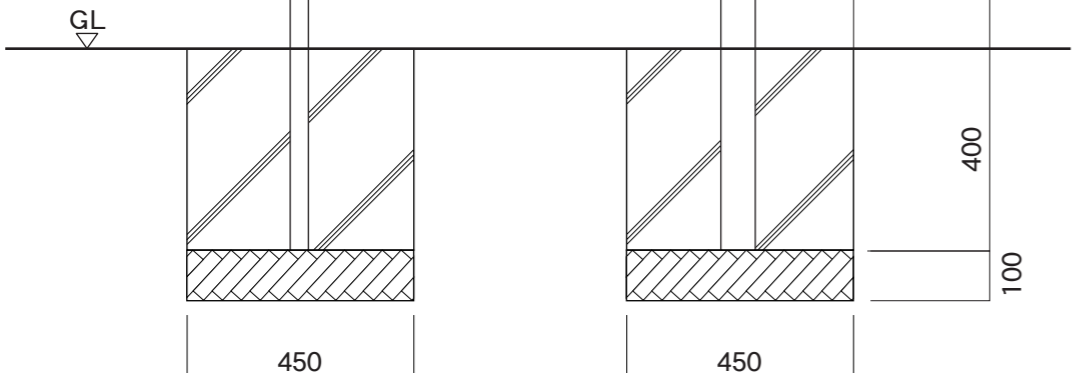
M8×20 キャップボルト

【側面図】



背面ブラケット
スチール加工品
塗装仕上

支柱
アルミ押出形材
塗装仕上



図面番号	図面名称	ブロッサム	縮尺	1/15・1/5	承認	設計	担当
	No.	BL-345		設計年月日			