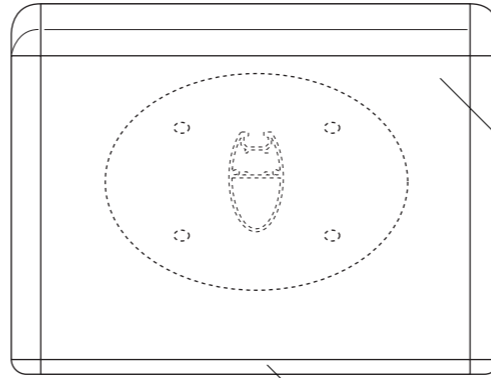
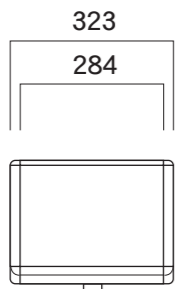


【平面図】



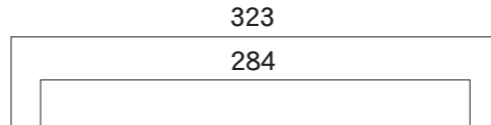
表示面  
アルミ樹脂複合板3t  
ホワイト

【平面図】



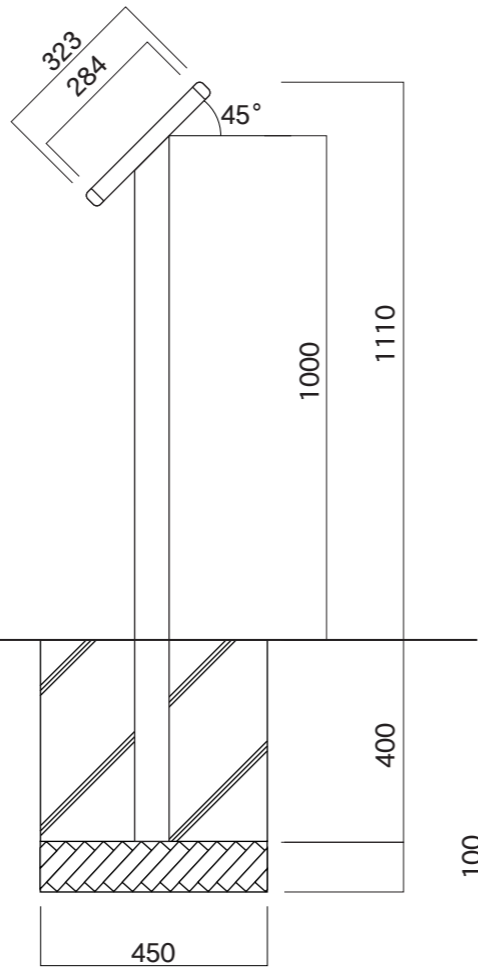
【正面図】

フレーム  
アルミ押出型材  
アルマイトシルバー仕上

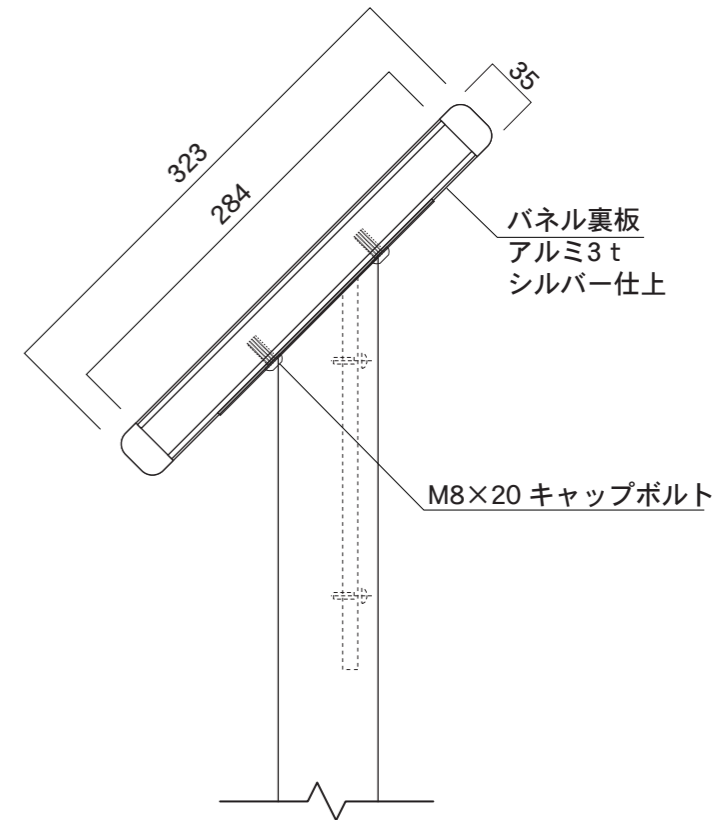


背面ブラケット  
スチール加工品  
塗装仕上

【正面図】



【側面図】



【側面図】

コーナー樹脂  
塗装仕上

支柱  
アルミ押出型材  
塗装仕上

パネル裏板  
アルミ3t  
シルバー仕上

M8×20 キャップボルト

図面番号 No.	図面名称 ブロッサム	縮尺 1/15・1/5	承認	設計	担当
	BL-30	設計年月日			