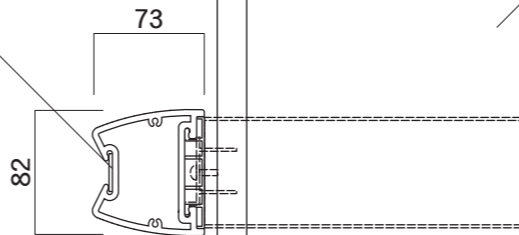


【平面図】

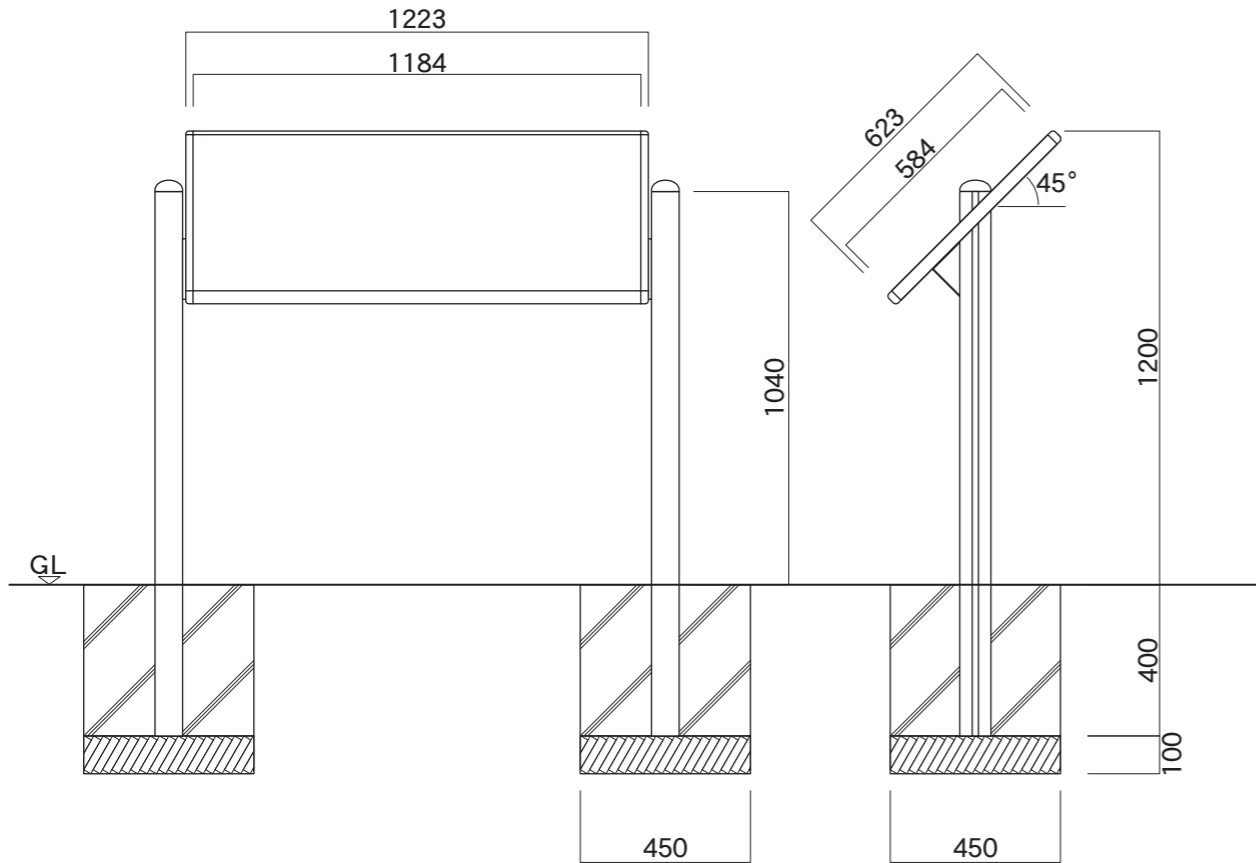
サイドストライプ
SUS FB 鏡面仕上



支柱
アルミ押出型材
アルマイトステンカラー仕上

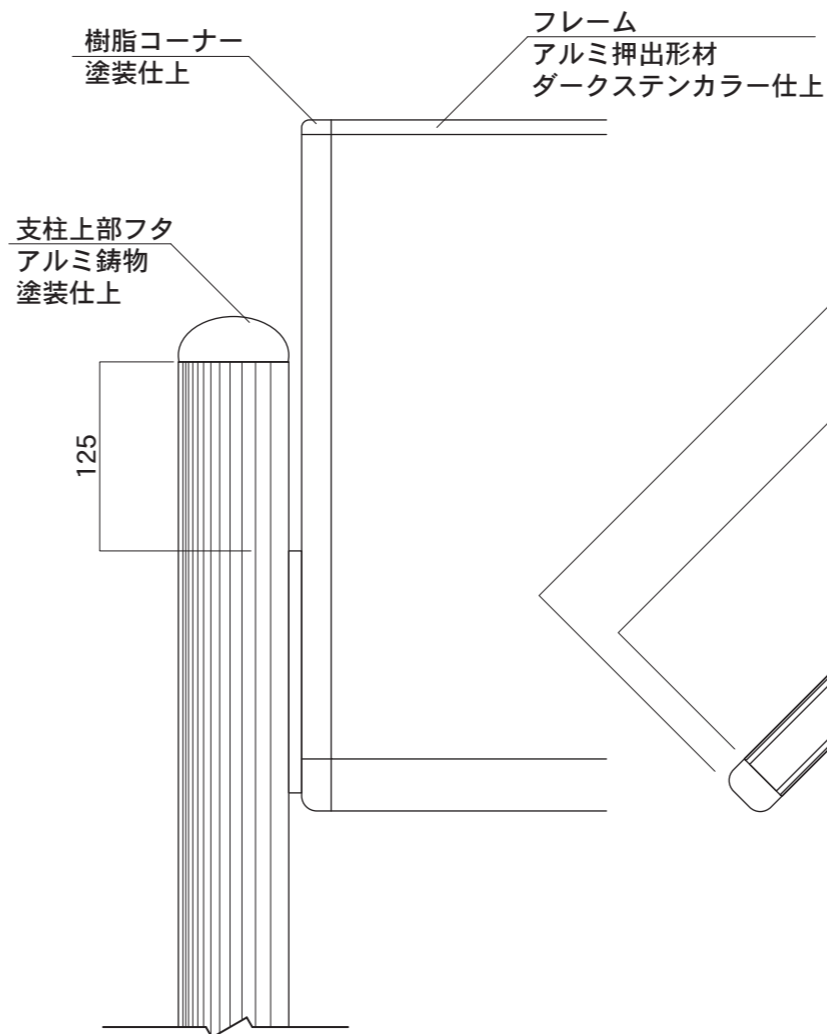
表示面
アルミ平板 2t
アルマイトステンカラー仕上

【平面図】



【正面図】

【側面図】



【正面図】

【側断面図】

樹脂コーナー
塗装仕上

フレーム
アルミ押出型材
ダークステンカラー仕上

パネル裏板
アルミ平板 3t
アルマイトシルバー仕上

ブラケット
SUS 2t 曲げ加工
ステンカラー近似色塗装仕上

M8 キャップボルト
SUS

中間フレーム
アルミ押出型材
アルマイトステンカラー仕上

M5×20 SUS皿ビス

支柱カバー
アルミ押出型材
アルマイトステンカラー仕上

図面番号	図面名称	アトランタ	縮尺	1/20・1/5	承認	設計	担当
No.		AT-5	設計年月日				