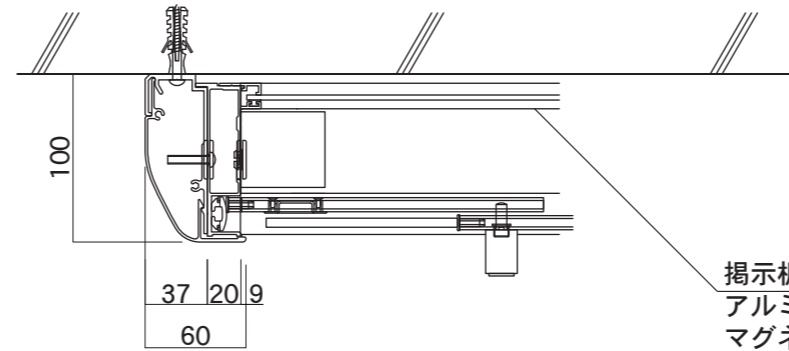
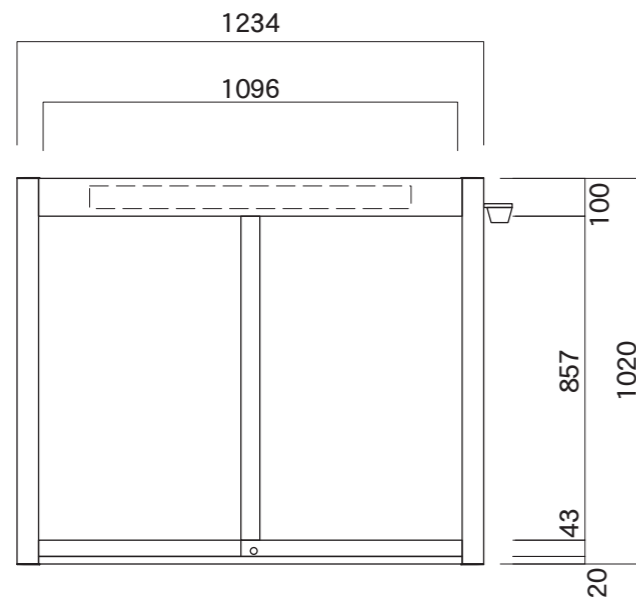


タイプ	L1	L2
AGP-1210W	1234	1096
AGP-1510W	1534	1396
AGP-1810W	1834	1696



【平面図】

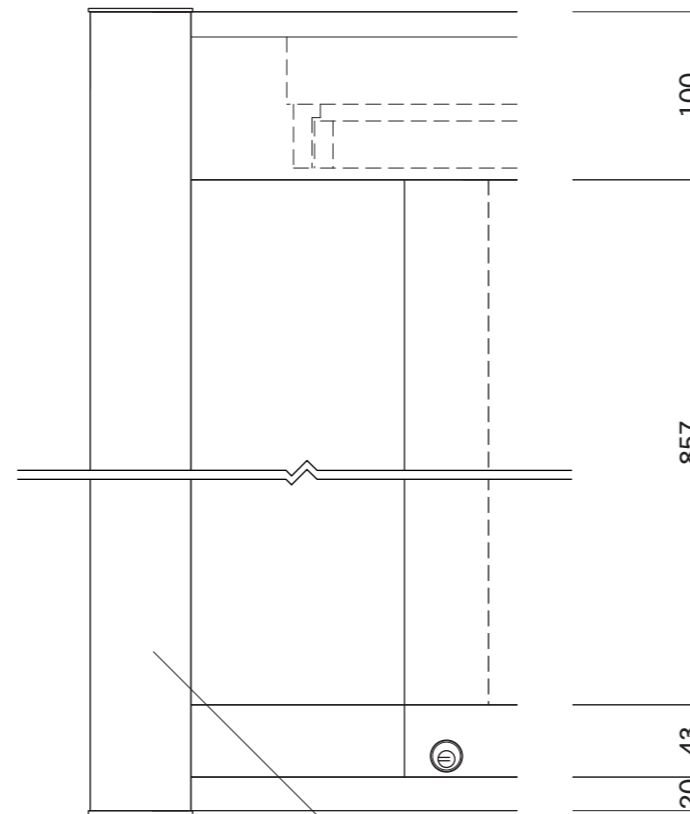
掲示板  
アルミ樹脂 スチール複合板  
マグネット止め仕様/グレー



【正面図】

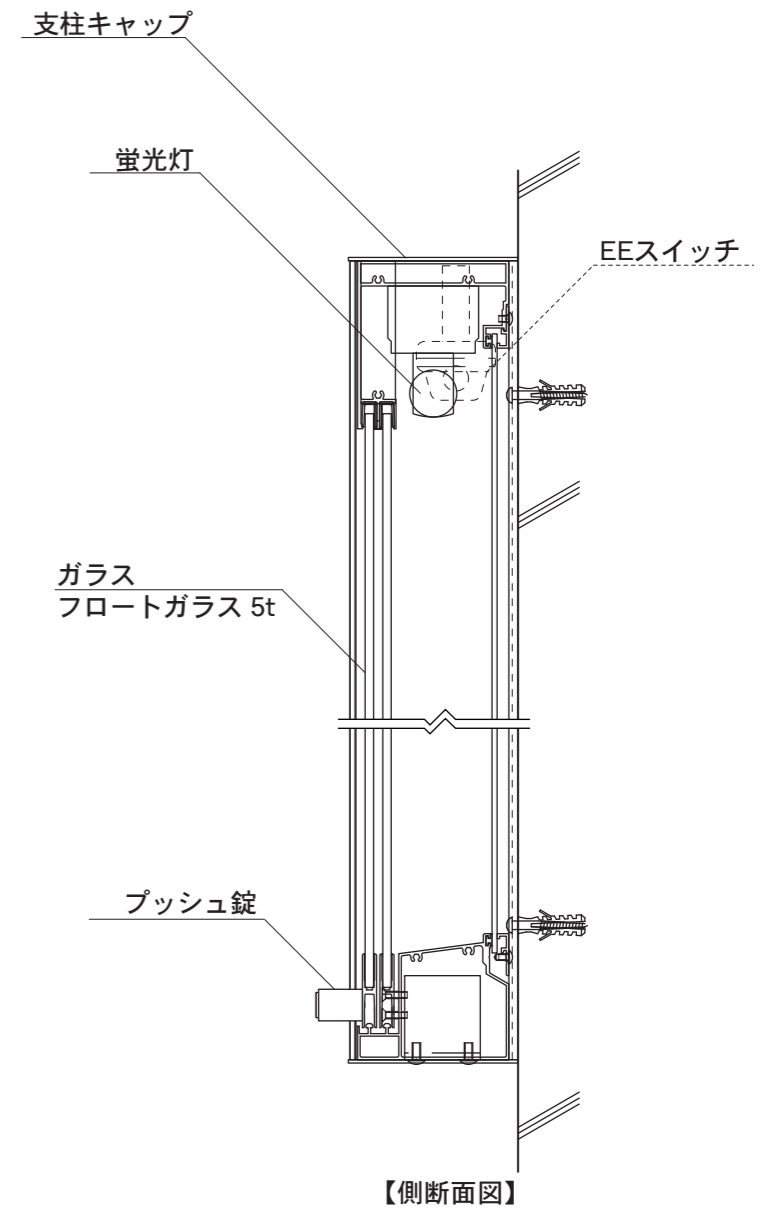


【側面図】



【正面図】

フレーム  
アルミ型材  
アルマイト仕上



【側断面図】

図面番号

図面名称

アルミ掲示板

縮尺

1/20・1/5

承認

設計

担当

No.

AGPWタイプ

設計年月日