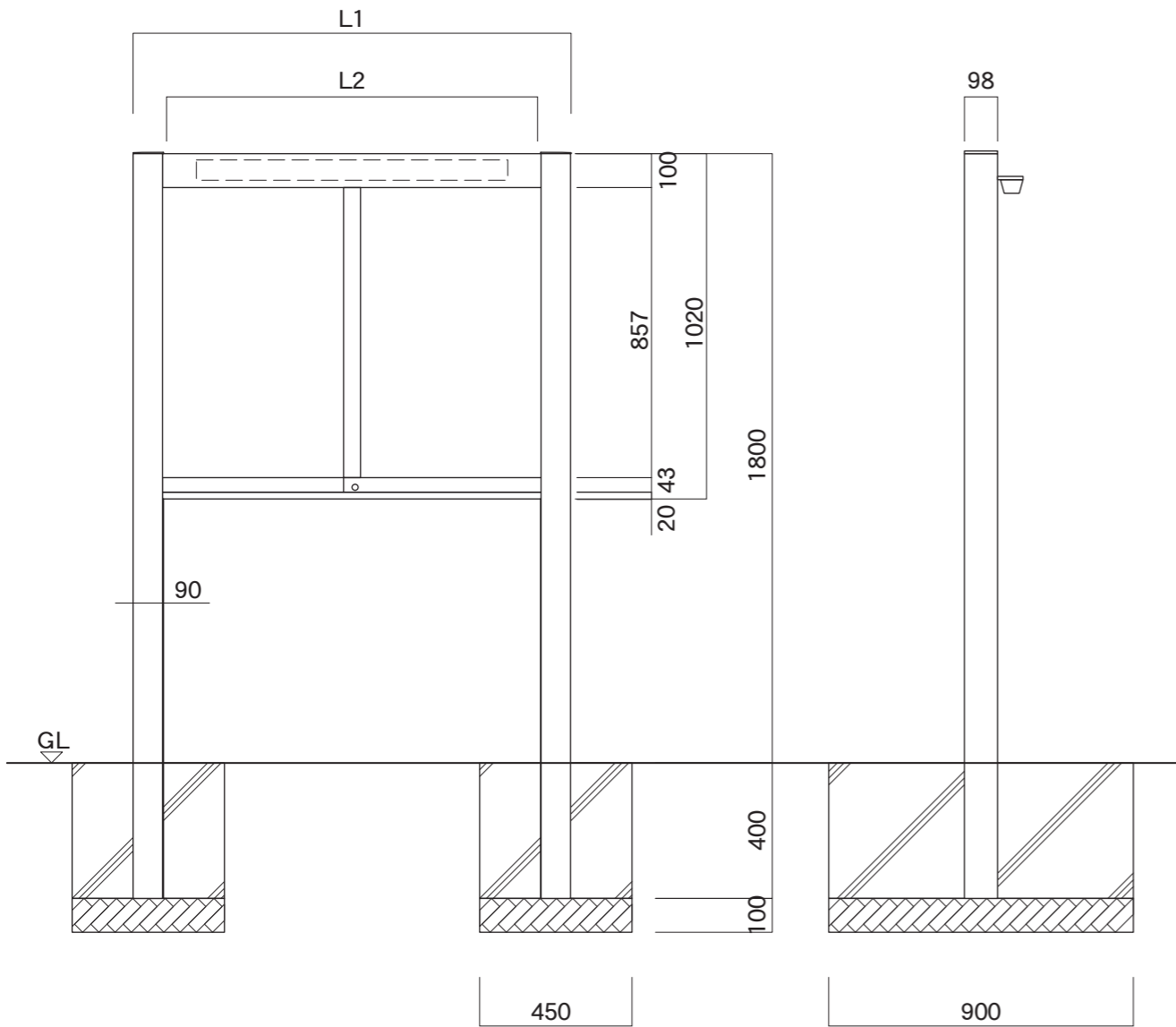
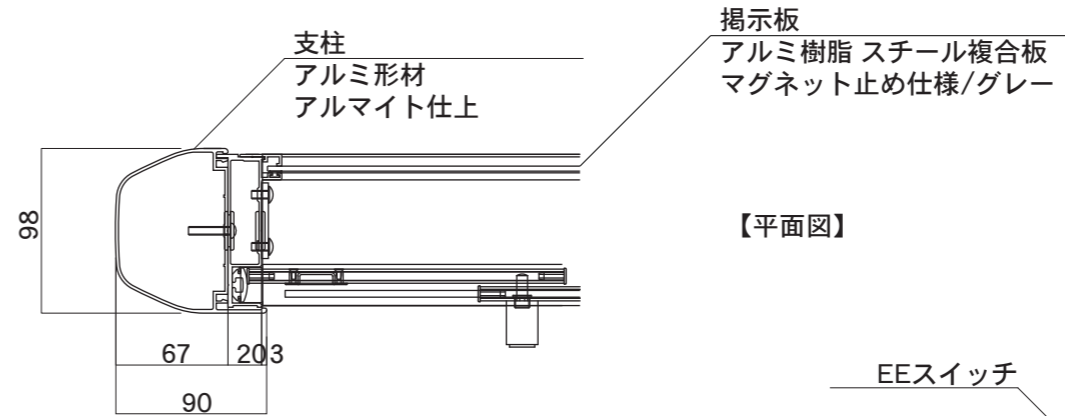


タイプ	L1	L2
AGP-1210	1294	1096
AGP-1510	1594	1396
AGP-1810	1894	1696

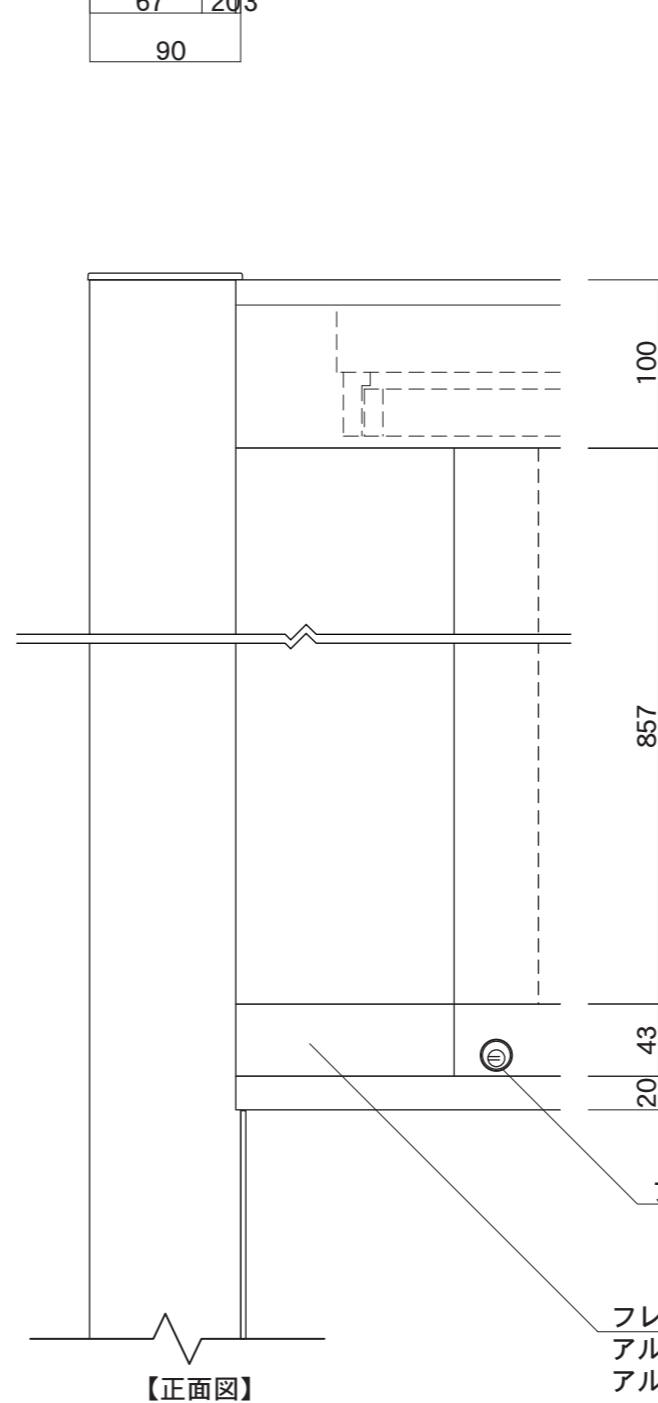


【正面図】

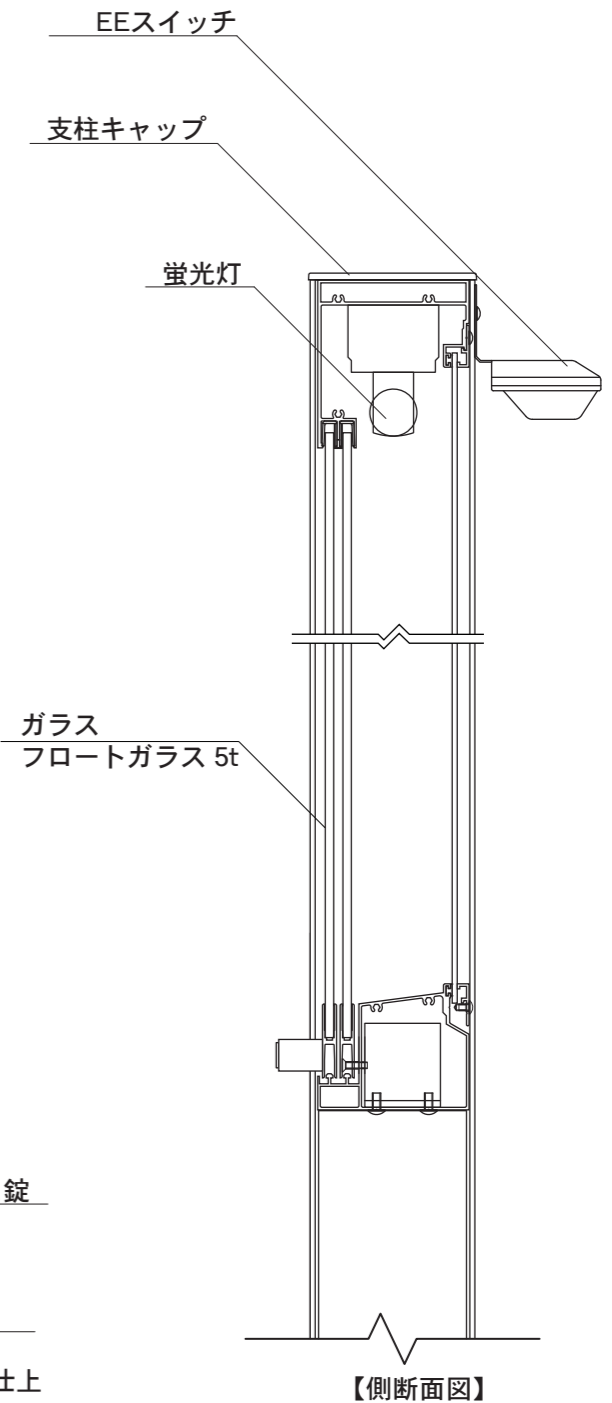
【側面図】



【平面図】



【正面図】



【側断面図】

図面番号 No.	図面名称	アルミ掲示板	縮尺	1/20・1/5	承認	設計	担当
		AGPタイプ	設計年月日				